

1.2 Zaburzenia w funkcjonowaniu narządów wewnętrznych osób niepełnosprawnych wywołane długotrwałym przebywaniem w pozycji siedzącej i/lub leżącej

Znaczne ograniczenie aktywności fizycznej przez przebywanie w pozycji leżącej lub siedzącej powoduje wystąpienie wzajemnie sprzężonych ze sobą chorób, takich jak:

- zmiany zwyrodnieniowe w układzie sercowo-naczyniowym,
- zespół niedociśnienia ortostatycznego,
- zastój żylny, zakrzepica żył głębokich, zatory tętnicy płucnej,
- zwiększenie ryzyka powstania choroby wieńcowej (niższy poziom cholesterolu wysokiej gęstości lipoprotein HDL-C w surowicy),
- wzrost ciężaru ciała w wyniku obniżenia podstawowej przemiany materii i zmniejszenia dziennego wydatku energetycznego z powodu braku aktywności fizycznej, zaburzenia wymiany gazowej,
- wzmożenie ryzyka wystąpienia niedodmy,
- zapalenie płuc,
- spadek maksymalnego zużycia tlenu, co jest wyznacznikiem ogólnej wydolności organizmu,
- hyperkalcemia,
- osteoporoza,
- nietolerancja glukozy,
- zaburzenia mikcji (wydalania moczu) i defekacji (wydalania stolca),
- pogłębianie się trudności związanych z wykonywaniem codziennych czynności,
- zespoły przeciążenia kończyn górnych,
- zaniki mięśniowe z przykurczami wielostawowymi,
- złamania patologiczne kości długich,
- zmniejszenie się zdolności do niezależnego funkcjonowania,
- naruszenie ciągłości skóry,
- urazy nerwów obwodowych,
- zwiększenie stresu w wyniku podejmowania aktywności w życiu codziennym,
- zaburzenia sensoryczno - percepcyjne,
- utrudnienia interakcji socjalnych oraz akceptacji samego siebie (depresja),
- zwiększenie ryzyka stygmatyzacji, stereotypowości, dyskryminacji i dezakceptacji ze strony aktywnych członków społeczeństwa,
- zmniejszenie wydolności i możliwości rehabilitacji, co pogłębia w/w zaburzenia.

1.3 Zalety Parapodium Mobilnego

1. Samodzielne wstawanie czyli przyjmowanie pozycji wyprostowanej, możliwość przemieszczania się w różnych kierunkach z częściowym odciążaniem aparatu kostno – stawowego kończyn dolnych i tułowia oraz korzystne wymuszenie pracy mięśni całego ciała, co powoduje:
 - likwidację przykurczy stawowych i mięśniowych oraz spastyczności,
 - prawidłowe odżywienie tkanki łącznej organizmu,
 - wspomaganie przy likwidacji odleżyn,
 - fizjologiczne obciążenie częściowe lub całkowite układu kostno-stawowego (narządu ruchu),
 - fizjologiczną czynność (oraz rozmieszczenie w jamach ciała) narządów wewnętrznych (perystaltyka jelit – wypróżnianie, normalizację mechanizmów mikcji – pęcherza neurogennego) i innych,
 - normalizację pracy (czynności) układu sercowo-naczyniowego oraz oddechowego,
 - nauczenie chodzenia,
 - utrwalenie stereotypu chodu.
2. Samodzielne, całkowicie bezpieczne i wygodne stanie oraz przemieszczanie się różnymi rodzajami chodu.
3. Przygotowanie kondycyjne do uprawiania sportu wyczynowego.
4. Stawianie wyzwań i wytyczanie nowych kolejnych celów wraz z ergoterapią (terapia pracą).
5. Przygotowanie organizmu do użytkowania innych systemów ortezowych typu urządzeń lokomocyjnych służących do chodzenia w środowisku osób pełnosprawnych.

Korzyści wynikające z użytkowania systemu ortezowego, jakim jest Parapodium Mobilne powodują, iż zaliczane jest do wyjątkowo cennych urządzeń wspomagających pacjenta w procesie pionizacji



NIEBEZPIECZEŃSTWO.

Bezwzględne przeciwwskazania do stosowania Parapodium Mobilnego:

- głębokie upośledzenie umysłowe,
- stany przedudarowe mózgu,
- stany przedzawałowe,
- bardzo silnie zaawansowana osteoporoza z deformacjami kończyn dolnych (z dużymi zaburzeniami osi długich kończyn),
- wszystkie stany chorobowe wykluczające pionizację lub osiowe obciążenie kończyn dolnych.

1.5 Przykładowy program rehabilitacji w okresie adaptacji organizmu do urządzenia

Okres adaptacji może trwać od jednego dnia do kilku dni w zależności od stanu pacjenta i czy pacjent był poddawany wcześniejszej pionizacji.

Ćwiczenia wykonuj zawsze pod nadzorem osoby towarzyszącej !

Etap pierwszy

Dzienny trening: 3 powtórzenia w ciągu dnia.

1. Przejście pacjenta bezpośrednio z pozycji siedzącej (wózek, krzesło itp.) do Parapodium Mobilnego.
2. Przyjęcie pozycji stojącej w Parapodium przez 3 minuty pierwsza pionizacja.

Jeżeli przebywanie przez podstawowy okres czasu zakończy się sukcesem (brak omdleń, zawrotów głowy, złego samopoczucia) możemy wydłużyć czas przebywania w urządzeniu o kolejne odcinki czasu w zależności od kondycji pacjenta. Jeżeli występują niepokojące objawy towarzyszące zbyt długiej pionizacji, należy natychmiast przerwać trening, a ćwiczenia rozpocząć na nowo, zaczynając od pionizacji przez 1 min. zwiększając czas kolejnych pionizacji o 1 minutę.

3. Opuszczenie Parapodium i zajęcie pozycji siedzącej.

Etap drugi

Dzienny trening: 3 powtórzenia w ciągu dnia.

1. Przejście z pozycji siedzącej do Parapodium Mobilnego
2. Nauka przemieszczania się w linii prostej do przodu i tyłu (aż do uzyskania zadowalających efektów).
3. Opuszczanie Parapodium i zajęcie pozycji siedzącej.

Etap trzeci

Dzienny trening: 3 powtórzenia w ciągu dnia.

1. Przejście z pozycji siedzącej do Parapodium Mobilnego.
2. Nauka wykonywania zwrotów w Parapodium (aż do uzyskania zadowalających efektów).
3. Opuszczanie Parapodium i zajęcie pozycji siedzącej.

Etap czwarty

Dzienny trening: 3 powtórzenia w ciągu dnia.

1. Przejście z pozycji siedzącej do Parapodium Mobilnego.
2. Nauka omijania różnego rodzaju przeszkód w Parapodium (aż do uzyskania zadowalających efektów).
3. Opuszczanie Parapodium i zajęcie pozycji siedzącej.

2. INSTRUKCJA UŻYTKOWANIA

2.1 Ogólne warunki bezpieczeństwa

Największą troską firmy mdh Sp. z o.o. jest zapewnienie bezpieczeństwa pacjentom użytkującym nasze urządzenia oraz wszystkim osobom wspomagającym naszych pacjentów i mającym kontakt z urządzeniem.

Dla zapewnienia pełnego bezpieczeństwa użytkowników Parapodium Mobilnego należy bezwzględnie zastosować się do następujących zaleceń:

1. Przed przystąpieniem do jakichkolwiek prób użytkowania urządzenia dokładnie zapoznać się z treścią zawartą w rozdziałach "Informacje medyczne" i "Instrukcja użytkowania",
2. Upewnić się, że wszystkie informacje, zalecenia i ostrzeżenia zawarte w tych rozdziałach są w pełni zrozumiałe.

We wszystkich instrukcjach urządzeń produkowanych przez firmę mdh Sp. z o.o. znajdują się paragrafy oznaczone symbolami **UWAGA**, **OSTRZEŻENIE** i **NIEBEZPIECZEŃSTWO**, których zadaniem jest szczególne zwrócenie uwagi na treść, jaką zawierają. Znaczenie wyżej wymienionych symboli jest następujące:



UWAGA. Symbol ten jest używany w celu wzmocnienia uwagi czytającego na treść oznaczoną tym symbolem.



OSTRZEŻENIE.

Symbol ten używany jest w przypadku opisu działania (wykonywania czynności), które jeśli nie zostanie wykonane prawidłowo, tj. zgodnie z zaleceniami instrukcji, może doprowadzić do zniszczenia urządzenia.



NIEBEZPIECZEŃSTWO.

Symbol ten używany jest w przypadku, gdy niezastosowanie się do zaleceń instrukcji dotyczących użytkowania urządzenia może spowodować bezpośrednie zagrożenie życia użytkownika lub poważne uszkodzenia ciała.

2.2 Informacje ogólne

Instrukcja zawiera szczegółowe informacje o warunkach użytkowania Parapodium Mobilnego.

Parapodium wydawane jest na podstawie opinii lekarskiej.

Instrukcja przeznaczona jest dla użytkowników i osób sprawujących bezpośrednią opiekę nad użytkownikiem parapodium, terapeutów i lekarzy.



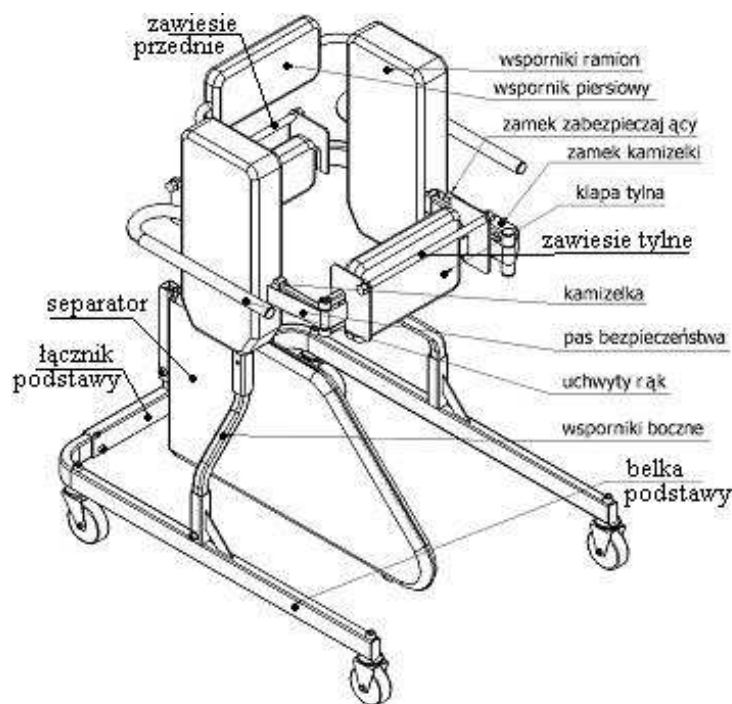
UWAGA.

Przed przystąpieniem do czytania tej części instrukcji należy bardzo dokładnie zapoznać się z treścią zawartą w rozdziale "Informacje medyczne" oraz z "Instrukcją montażu i regulacji".

Parapodium Mobilne jest urządzeniem mechanicznym przeznaczonym dla osób z niedowładami kończyn dolnych różnego pochodzenia, zaburzeniami równowagi, stanami lękowymi.

Jeżeli urządzenie użytkowane jest przez osoby pełnosprawne, producent nie ponosi odpowiedzialności za ewentualne fizyczne obrażenia lub zniszczenie urządzenia przez tego typu użytkowanie.

Głównymi elementami składowymi parapodium są:

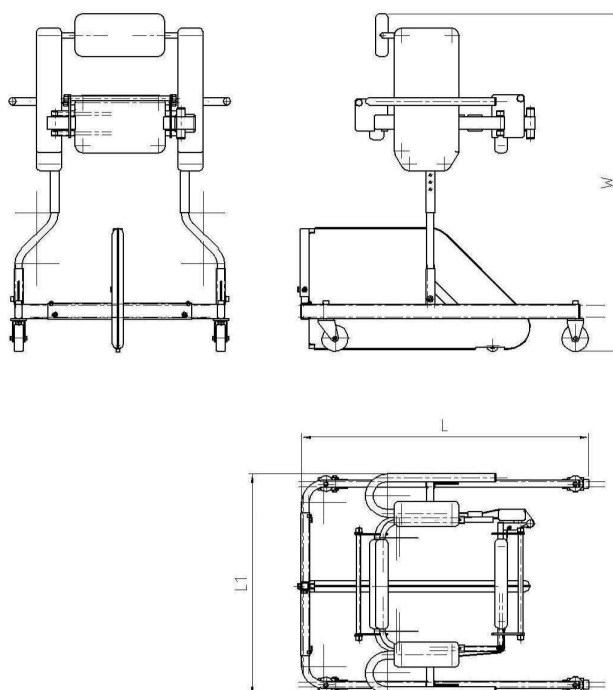


Rys. 1

2.3 Przygotowanie parapodium do użytkowania

Szczegółowe informacje na temat przygotowania parapodium do użytkowania znajdują się w "Instrukcji montażu i regulacji" każdorazowo załączonej do urządzenia (dotyczy parapodiów dostarczanych przez inne osoby niż fizjoterapeuta).

Parametry użytkowe parapodium (Rys. 2, Tabela 1.)



Rys. 2
Tabela 1

	Parametry użytkowe PJMP 200, PJM200 (cm)	MIN	MAX
1	Szerokość podstawy (L1)	66	88
2	Długość podstawy (L)	80	
3	Głębokość kamizeli (G) ¹	29	41
4	Szerokość kamizeli (S) ¹	37	61,5
5	Wysokość wsporników ramion (P) ¹	23	35
6	Wysokość urządzenia (W) ¹	125	158

¹ - pomiary dokonano bez nałożonej tapicerki

Charakterystyka użytkownika parapodium (Rys. 3, Tabela 2.)



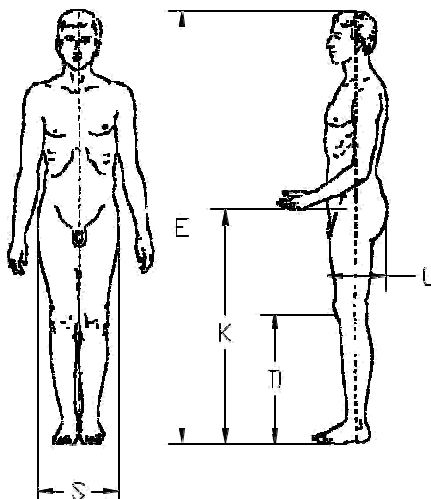
UWAGA.

- Parapodium Mobilne, przeznaczone jest dla osób o parametrach ciała zgodnych z danymi podanymi na Rys. 3 i w Tabeli 2.
- Urządzenie musi być zmontowane zgodnie z zaleceniami zawartymi w "Instrukcji montażu i regulacji".
- Wysokość zawieszenia, szerokość i głębokość kamizelki, wysokość wsporników ramion oraz wysokość separatora kolan są ustawiane indywidualnie dla każdego pacjenta i uzależnione od jego wzrostu, szerokości i głębokości bioder, wysokości kolan itp. Wartości maksymalne i minimalne nastawów podane są na Rys. 2 i w Tabeli 1.



UWAGA.

Wysokość zawieszenia, szerokość i głębokość kamizelki, wysokość wsporników ramion są ustawiane indywidualnie dla każdego pacjenta i uzależnione od jego wzrostu i minimalnych nastawów.



Rys. 3

Tabela 2

Parametr (cm)		PJMP 200, PJM 200	
		MIN.	MAX.
Szerokość bioder	(S)	31	55,5
Głębokość bioder	(G)	19	30
Wysokość do kolan	(D)	27	84
Wysokość do kolca	(K)	99	119
Waga	(kg)	110	
Wzrost	(E)	185	205



UWAGA.

Pacjent musi czuć się bezpiecznie.

- Szerokość i głębokość kamizelki muszą być tak dobrane, aby pacjent czuł się bezpiecznie i był uchwycony na wysokości pasa biodrowego.
- Urządzenie musi zostać dokładnie sprawdzone pod kątem poprawności montażu i zablokowania wszystkich elementów ruchomych.
- Należy sprawdzić czy zostały dokręcone wkręty blokujące łącznik podstawy.
- Należy sprawdzić zamykanie i otwieranie kłapy tylnej i prawidłowe działanie zamka.
- Należy sprawdzić prawidłowość położenia poduszki (o ile jest stosowana).wypełniającej przestrzeń pomiędzy pośladkami a klapą tylną.
- Ustawienie siedziska podtrzymującego musi być tak dobrane aby pacjent mógł swobodnie wykonywać ruchy w stawie biodrowym (brak ucisku w pachwinach), a jednocześnie, aby siedzisko zapewniało pewne podparcie ciała umożliwiające przyjęcie pionowej (wyprostowanej) postawy ciała.

2.4 Użytkowanie parapodium



UWAGA.

Nie ma przeciwwskazań do jednoczesnego użytkowania parapodium z innymi indywidualnymi przedmiotami zaopatrzenia ortopedycznego takimi jak: obuwie ortopedyczne, kołnierze, gorsety i ortezy.
Decyzję o zastosowaniu poszczególnych przedmiotów ortopedycznych w każdym przypadku podejmuje lekarz.



UWAGA.

W przypadku dużej potliwości i wrażliwej skóry w celu zabezpieczenia przed otarciami nie zaleca się użytkowania urządzenia bez okrycia ciała w postaci bielizny.



UWAGA.

Parapodium Mobilne przeznaczone jest do użytku wewnątrz pomieszczeń w temperaturach od 15⁰C do 35⁰C.



UWAGA.

Parapodium Mobilne przeznaczone jest do użytkowania tylko na płaskiej, poziomej powierzchni.

W trakcie użytkowania Parapodium Mobilnego pacjent nie powinien być obciążony więcej niż maksymalnie obciążenie podane przez producenta.

W zależności od indywidualnych parametrów ciała pacjenta urządzenie wymaga przestrzeni nie mniejszej niż 350 mm, lecz nie większej niż 800 mm mierzonej jako szerokość pasa, po którym urządzenie jest przemieszczane.

Użytkowanie parapodium składa się z trzech faz:

1. Faza wchodzenia i pionizacji.
2. Faza chodzenia (przemieszczania się).
3. Faza opuszczania parapodium.

Ad 1. Faza wchodzenia do parapodium bezpośrednio z wózka, łóżka, krzesła.

W celu wejścia w parapodium należy wykonać następujące czynności:

- a) podjechać wózkiem do parapodium lub ustawić je przed krzesłem lub łóżkiem, na którym siedzi pacjent,
- b) zablokować hamulce wózka oraz hamulce kółek podstawy parapodium (jeśli jest w nie zaopatrzone),
- c) zabezpieczyć krzesło przed ewentualnym przesunięciem,
- d) otworzyć klapę tylną kamizelki,
- e) samodzielnie lub przy pomocy osoby towarzyszącej umocować się w siedzisku (uprząży) poprzez zapięcie na bokach, dostosowując je do swoich gabarytów tak, aby nie były za ciasno lub za luźno zapięte,
- f) chwycić jedną ręką za kamizelkę parapodium, drugą za wspornik ramienia (opcjonalnie),
- g) przesunąć biodra do przedniego oparcia kamizelki i zapiąć klapę,
- h) zapiąć dodatkowy pas zabezpieczający (Rys. 1),
- i) przełożyć i zapiąć na uchwytych przednich i tylnych Parapodium Mobilnego pasy przymocować do siedziska; pasy docierające tak, aby siedzisko dawało pewne podparcie i uniemożliwiło wysunięcie się pacjenta ku dołowi,
- j) dopasować wysokość wsporników bocznych ramion (opcjonalnie).



OSTRZEŻENIE.

Podczas próby wstawania nie wolno chwytać ani opierać się o otwartą klapę tylną kamizelki. Powtarzające się opieranie całym ciężarem ciała o otwartą klapę może spowodować niewielkie deformacje przegubu i problemy z prawidłowym jej zamykaniem.



NIEBEZPIECZEŃSTWO.

Wstawanie z wózka przy nie zablokowanym hamulcu lub z krzesła itp. niezabezpieczonego przed odsunięciem się do tyłu stanowi zagrożenie dla pacjenta i może zakończyć się wypadkiem, w wyniku, którego może dojść do jego potłuczenia lub zranienia ciała.



UWAGA.

Podczas wchodzenia i zamykania klapy tylnej należy zwrócić uwagę na to, aby nie podłożyć palca przy zatraskiwaniu zamka.



NIEBEZPIECZEŃSTWO.

Przed rozpoczęciem tej fazy użytkowania parapodium obowiązkowo należy zapoznać się z treścią zawartą w rozdziale "Informacje medyczne".



NIEBEZPIECZEŃSTWO.

Warunkiem rozpoczęcia procesu rehabilitacji z wykorzystaniem Parapodium Mobilnego jest wcześniejszy kontakt z lekarzem sprawującym opiekę nad pacjentem. Po dokonaniu prawidłowej kwalifikacji, uzyskaniu pełnej świadomości pacjenta o możliwości wystąpienia określonych dysfunkcji organizmu oraz udzieleniu instrukcji postępowania w przypadku pojawienia się tych dysfunkcji, niezbędne jest nakreślenie indywidualnego wstępnego programu terapeutycznego dotyczącego stopniowej adaptacji organizmu do urządzenia. Niezastosowanie się do powyższych zaleceń może doprowadzić do wystąpienia przykrych dla pacjenta naturalnych reakcji organizmu na nagłą zmianę położenia większości narządów

wewnętrznych i konieczności adaptacji do nowych warunków. Problemy te zostały omówione w rozdziale "Informacje medyczne".

Ad 2. Faza chodzenia (przemieszczania się).

Przemieszczenie się w Parapodium mobilnym umożliwi osobie niepełnosprawnej samodzielne poruszanie się w pozycji pionowej.

Ad 3. Faza opuszczania parapodium (siadania na wózek, krzesło, łóżko itp.).

Po zakończeniu fazy kroczenia konieczny jest bezpieczny i szybki powrót na wózek, krzesło itp. W celu opuszczenia parapodium należy wykonać następujące czynności:

- a) podjechać Parapodium do siedzenia lub wózka, zabezpieczyć wózek przed przemieszczaniem się,
- b) odpiąć siedzisko (uprząż) z uchwytów podtrzymujących,
- c) odpiąć pas bezpieczeństwa oraz klapę tylną Parapodium (kamizelki) i posadzić pacjenta,
- d) zamknąć klapę tylną kamizelki,
- e) odblokować hamulec i odjechać do tyłu.



NIEBEZPIECZEŃSTWO.

Siadanie pacjenta na wózek, krzesło itp. jest możliwe, gdy są one zabezpieczone przed odsunięciem do tyłu. Przy siadaniu pacjent powinien korzystać z pomocy osoby towarzyszącej. **Niezastosowanie się do powyższych zaleceń może doprowadzić do upadku pacjenta, jego potłuczenia lub zranienia ciała.**

2.5 Przenoszenie urządzenia

W przypadku przenoszenia urządzenia przez próg, schody należy trzymać parapodium za uchwyty rąk w pobliżu kamizelki stojąc z tyłu, od strony wejścia do urządzenia.

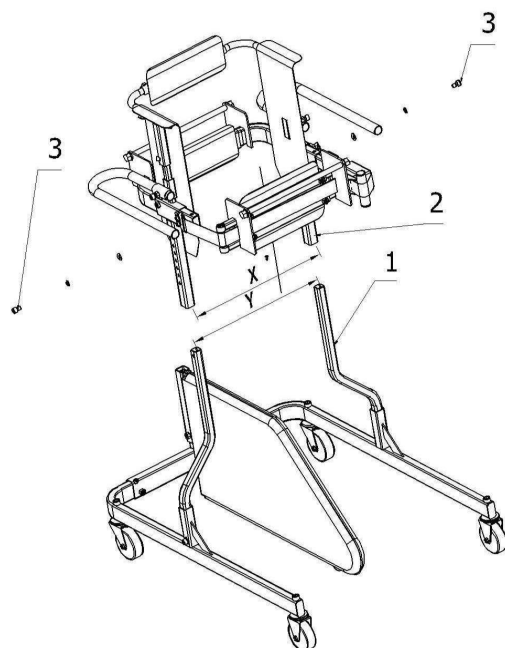
W przypadkach przemieszczania parapodium na dłuższe dystanse zalecane jest rozmontowanie urządzenia na dwie części zgodnie z Rys. 4.

W celu rozmontowania parapodium należy wykonać następujące czynności:

- a) odkręcić śruby wraz z dwoma podkładkami (poz.3, Rys.4),
- b) zdjąć zespół kamizelki (poz.2, Rys.4) z zespołu podstawy (poz.1, Rys.4).

W celu ponownego montażu parapodium należy wykonać następujące czynności:

- a) nałożyć zespół kamizelki (poz.2, Rys.4) na zespół podstawy (poz.1, Rys.4),
- b) **ustawić poprzednią wysokość zawieszenia zespołu kamizelki** (poz.2, Rys.4),
- c) wkręcić śruby wraz z dwoma podkładkami (poz.3, Rys.4), używając otworów o tym samym numerze jak przed demontażem,
- d) sprawdzić warunek równości wymiarów X i Y ($X=Y$).



Rys. 4

2.6 Przechowywanie, czyszczenie i konserwacja parapodium.

Parapodium Mobilne jest urządzeniem mechanicznym o konstrukcji nośnej wykonanej ze stali pokrytej powłoką lakierniczą i chromową zgodnie z PN-93/C-81515 oraz PN-83/H-97006. Elementy miękkie stanowi tapicerka skórzana lub welurowa podklejona pianką.

Parapodium, podobnie jak każde urządzenie medyczne, powinno być utrzymane w należytej czystości i użytkowane zgodnie z zaleceniami producenta.

Zalecenia dotyczące przechowywania

Urządzenie powinno być przechowywane w suchym, wentylowanym pomieszczeniu, w którym wilgotność względna nie jest większa niż 80%.

Zalecenia dotyczące czyszczenia i konserwacji

- Powłoki lakiernicze należy czyścić ściereczką zwilżoną wodą. Zaleca się używanie środków czyszczących przeznaczonych do czyszczenia wyrobów medycznych.
- Tapicerkę skórzaną należy czyścić i konserwować środkami do czyszczenia i konserwacji odzieży skórzanej.
- Tapicerkę welurową należy prać w temperaturze do 40°C w kąpieli zawierającej łagodne środki chemiczne stosowane do prania bielizny osobistej lub tkanin wielobarwnych.
- Powierzchnie metalowe należy czyścić spirytusem. Ślady pojawienia się korozji powinny zostać zgłoszone najbliższemu punktowi serwisowemu.

W przypadku używania parapodium w szpitalach i klinikach przez wielu pacjentów, a przepisy kliniki lub szpitala nie stanowią inaczej, zaleca się dezynfekcję uchwytów rąk (przetarcie spirytusem) przed przekazaniem urządzenia innemu pacjentowi. Nie dopuszcza się na kontaktu nieosłoniętego ciała użytkownika z tkaniną chyba, że zostaną zastosowane osobne komplety tapicerki.

2.7 Środki bezpieczeństwa

- Urządzenia nie wolno przewracać, rzucać.
- Pomimo wykonania urządzenia z materiałów niepalnych należy zwrócić uwagę przy zbliżaniu się do źródeł ognia.
- Pojawienie się punktów korozji nie wpływa na bezpieczeństwo użytkowania, ale obniża estetykę. Producent nie dopuszcza do użytkowania urządzenia skorodowanego. Powłoka ochronna zapewnia zabezpieczenie na okres min. 24 miesięcy przed pojawieniem się ognisk korozji.
- Osobom użytkującym urządzenie zabrania się palenia tytoniu, spożywania alkoholu, przyjmowania środków odurzających i psychotropowych.
- Urządzenie przewidziane jest do użytkowania przez okres 2 lat. Po tym okresie urządzenie może być użytkowane tylko pod warunkiem pozytywnego wyniku kontroli przeprowadzonej przez producenta.

2.8 Atesty

- Produkt posiada znak CE.
- Produkt posiada Opinię COTM/Warszawa nr 32386169.
- Urządzenie wykazuje stwierdzoną, pełną zgodność z następującymi normami/przepisami: EN 1985:1998, EN 12182:1999, EN ISO 111991:1999, PN-EN ISO 109931, ISO 14971, EN 1282, EN 1985:1999, PrPN-EN 1441, PNEN 1041, PN-EN 10211, zgodność z Dyrektywą Medyczną nr 93/42.
- W warunkach krajowych (Polska) produkt badano zgodnie z Polską Normą PrPN-EN 540 – identyczną z EN 540:1993 (UE, CEN: rue de Stassart, 36: B-1050 Bruxelles, Belgium).
- Produkcja przedmiotu przebiega w warunkach spełniających normy ISO TC 194/WG oraz ISO CD 10993-8 N. Normą wiodącą jest EN ISO 111991:1999.


2.9 Ochrona środowiska

Urządzenie z wyłączeniem tapicerki zbudowane jest ze stali i podlega w 95% ponownemu przetworzeniu.

2.10 Serwis okresowy

Tabela 3 jest kartą serwisu okresowego, w której są wyszczególnione przeglądy, którym powinno być okresowo poddawane urządzenie. Przeglądy i obsługę techniczną należy przeprowadzić w odstępach czasowych podanych w karcie.

Tabela 3

ODSTĘP CZASOWY	ELEMENT	KONTROLA	SPOSÓB NAPRAWY
6 miesięczny	Parapodium Mobilne	Sprawdzić wzrokowo stan parapodium, czy nie ma widocznych uszkodzeń takich jak pęknięcia elementów, wklęśnięcia lub inne widoczne uszkodzenia, które mogłyby wpłynąć na obniżenie walorów użytkowych lub mieć wpływ na bezpieczeństwo użytkownika.	W przypadku stwierdzenia jakichkolwiek uszkodzeń wymienić uszkodzony element na nowy.
	 UWAGA	Sprawdzić czy wszystkie wkręty nakrętki i śruby regulacyjne są dokręcone.	Postępować zgodnie z „Instrukcją montażu i regulacji”.
12 miesięczny	Zamek kamizelki	Sprawdzić wzrokowo stan zamka czy nie ma pęknięć obudowy, skrzywień elementów, które mogą wpłynąć na poprawne działanie zamka.	Po stwierdzeniu jakichkolwiek uszkodzeń wymienić uszkodzony element na nowy.
	Koła jezdne	Sprawdzić wzrokowo stan kół czy nie ma pęknięć, skrzywień elementów, które mogą wpłynąć na poprawne działanie.	Po stwierdzeniu jakichkolwiek uszkodzeń wymienić uszkodzony element na nowy.

W przypadku niewłaściwego funkcjonowania urządzenia należy przerwać użytkowanie parapodium i powiadomić serwis fabryczny, którego adres znajduj się na Karcie gwarancyjnej lub na ostatniej stronie instrukcji.

2.11 Warunki gwarancji

Szczegółowe warunki zawarte są w Karcie Gwarancyjnej, zawsze dołączonej do parapodium.

2.12 Instrukcja gwarancji

Niezastosowanie się do poniższej procedury postępowania spowoduje utratę gwarancji.

- W przypadku wystąpienia uszkodzenia należy natychmiast przerwać użytkowanie parapodium aż do chwili dokonania naprawy.
- Nie wolno przystępować do samodzielnej naprawy urządzenia.
- Nie wolno zastępować oryginalnych części urządzenia częściami wykonanymi we własnym zakresie lub kupowanymi częściami gotowymi.

Jedyną osobą mogącą dokonywać montażu urządzenia oraz wszelkich napraw i regulacji jest serwisant uprawniony przez producenta.

Firma mdh sp. z o.o. ma nadzieję, że niniejsza instrukcja spełni wszystkie Państwa oczekiwania w zakresie użytkowania Parapodium Mobilnego. Jednakże, jeżeli będziecie Państwo przekonani, że potrzebne są zmiany w niniejszej instrukcji lub jej uzupełnienie, prosimy o poinformowanie nas o tym.

Naszym celem jest, aby za kilka lat każda osoba niepełnosprawna mogła stać na własnych nogach i poruszać się. Zapraszamy wszystkich użytkowników Parapodium Mobilnego do współpracy z nami w doskonaleniu istniejącego urządzenia i do współtworzenia kolejnych, doskonalszych orzez.

UWAGA: Dostarczone Państwu modele Parapodium Mobilnego mogą w niewielkim stopniu odbiegać od urządzenia zamieszczonych na rysunkach, ponieważ firma mdh sp. z o.o. stale pracuje nad ich doskonaleniem.

3. Symbole



Potwierdzenie spełnienia norm UE



Wytwórca



Data produkcji



Zajrzyj do instrukcji używania



Ostrzeżenie



Numer katalogowy



Numer seryjny



Chronić przed wilgocią



Chronić przed światłem słonecznym



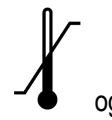
Dopuszczalny ciężar użytkownika



Użycie wewnątrz budynków



Możliwość zakleszczenia palców



ograniczenia dopuszczalnej temperatury

0N0f0z0r0X0z0;0z0g0-0"0z0z0:0°0z0r0x0"0:0-0-0z0f0X0g



mdh sp. z o.o.

X O 0 D U D W R V N 0 6 d z , 3 R O V N D

tel. +48 42 674 83 84

fax. +48 42 636 52 21

www.mdh.pl www.viteacare.com



„Parapodium Mobilne Model PJMP 200 PJM200. Instrukcja Użytkowania“ jest własnością firmy mdh sp. z o.o. Powielanie w całości lub części bez zgody firmy mdh sp. z o.o. jest zabronione.

Uwaga: Urządzenia przedstawione w tej instrukcji są chronione patentami w Polsce, USA i krajach Unii Europejskiej. Producent zastrzega sobie prawo do wprowadzania zmian technicznych i handlowych w treści instrukcji.